

D25-4



ESPECIFICACIONES TÉCNICAS:

MATERIAL DE ESTRUCTURA: ACERO INOXIDABLE

MATERIAL DE TAZONES: POLICARBONATO TRANSPARENTE

MATERIAL COSTADOS Y CHAROLA DE DERRAME: PLÁSTICO

INTERRUPTORES INDEPENDIENTES: UNO PARA INYECCIÓN Y OTRO PARA ENCENDIDO

CAPACIDAD DE TAZONES: 18.9 L

CAPACIDAD TOTAL: 37.8 L (2 × 18.9 L)

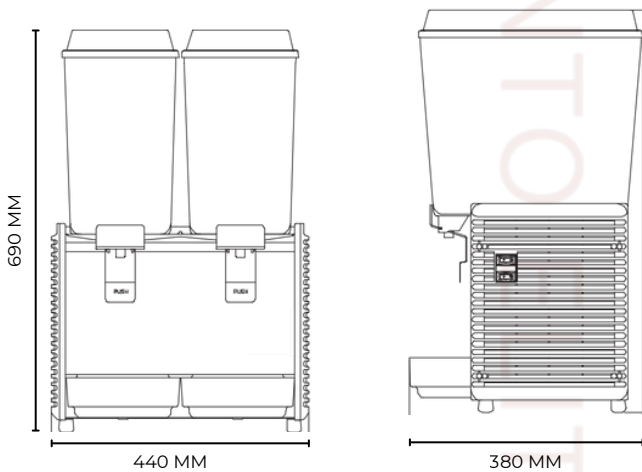
RANGO DE TEMPERATURA: 2 A 4 °C

VOLTAJE: 115 V / 60 HZ / 1F

POTENCIA: 660 W

AMPERAJE: 6 A

MOTOR: 1/5 HP



MEDIDAS TAZÓN: 57 X 39 X 22 CM

MEDIDAS BASE: 41 X 53 X 34 CM

▶ [EQUIPAMIENTO ELITE](#)

📍 [Equipamiento Elite](#)

🌐 <https://equipamientoelite.mx>

☎ 55 5929 4337

MEDIDAS:

ANCHO: 44 CM

FONDO: 38 CM

ALTO: 69 CM

AV CHAPULTEPEC 136-LOCAL "A, ROMA NTE., CUAUHTÉMOC, 06700, CDMX
AZUCENA 463, FLORIDA, 55240 ESTADO DE MEXICO, MÉX.