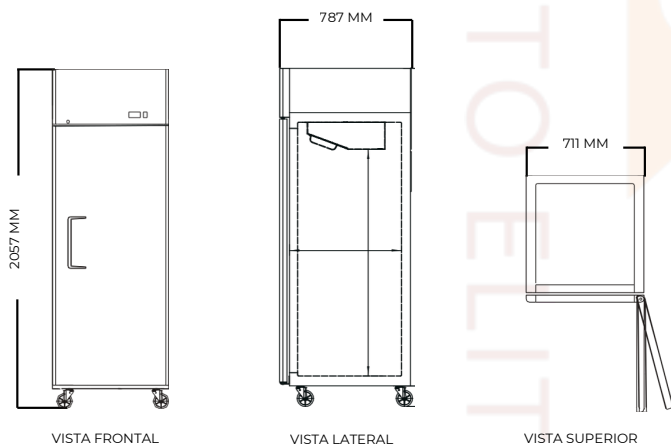


MBF8004GR



ESPECIFICACIONES TÉCNICAS:

CONSTRUCCIÓN EXTERIOR E INTERIOR EN ACERO INOXIDABLE 430
1 PUERTA ABATIBLE SÓLIDA DE CIERRE AUTOMÁTICO CON FUNCIÓN DE PERMANENCIA ABIERTA
3 ESTANTES CON REVESTIMIENTO EPOXI PREINSTALADOS POR SECCIÓN
ESTANTES TOTALES: 3
CAPACIDAD: 21.4 FT³
TEMPERATURA: ENTRE 35°F Y 38°F
CONTROLADOR ELECTRÓNICO DE TEMPERATURA
REFRIGERANTE: R290
REFRIGERACIÓN POR CONDUCTOS DESCENDENTES
COMPRESOR DE ALTA RESISTENCIA (MONTAJE SUPERIOR)
REFRIGERANTE: R290
AMPERIOS (A): 2.1
VOLTAJE (V/HZ/FASE): 115/60/1
POTENCIA MOTOR: 1/7 HP
RUEDAS PREINSTALADAS
PESO: 99.7 KG



MEDIDAS:

ANCHO: 71.1 CM
FONDO: 78.7 CM
ALTO: 205.7 CM

 [EQUIPAMIENTO ELITE](#)
 [Equipamiento Elite](#)
 <https://equipamientoelite.mx>
 55 5929 4337

AV CHAPULTEPEC 136-LOCAL "A, ROMA NTE., CUAUHTÉMOC, 06700, CDMX
AZUCENA 463, FLORIDA, 55240 ESTADO DE MEXICO, MÉX.