

# MBF8507GR

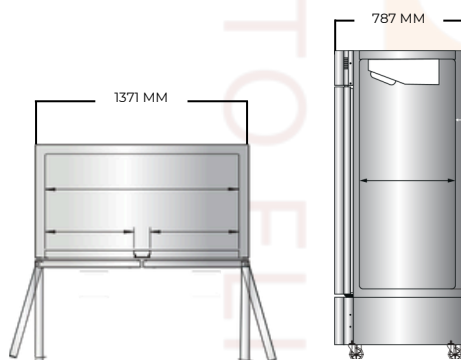


## ESPECIFICACIONES TÉCNICAS:

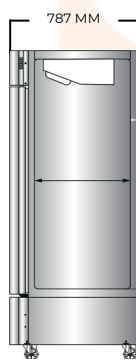
CONSTRUCCIÓN EXTERIOR E INTERIOR EN ACERO INOXIDABLE  
2 PUERTAS ABATIBLES SÓLIDAS CON AUTOCIERRE Y APERTURA AUTOMÁTICA  
CERRADURA(S) DE PUERTA ESTÁNDAR  
3 ESTANTES CON REVESTIMIENTO EPOXI PREINSTALADOS POR SECCIÓN  
ESTANTES TOTALES: 6  
CAPACIDAD: 43.8 FT<sup>3</sup>  
TEMPERATURA: ENTRE 33°F Y 40°F  
CONTROLADOR ELECTRÓNICO DE TEMPERATURA  
COMPRESOR DE ALTA RESISTENCIA (MONTAJE INFERIOR)  
REFRIGERANTE: R290  
REFRIGERACIÓN POR CONDUCTOS  
AMPERIOS (A): 3.2  
VOLTAJE (V/HZ/FASE): 115/60/1  
POTENCIA MOTOR: 1/5 HP  
RUEDAS PREINSTALADAS  
PESO: 180 KG



VISTA FRONTAL



VISTA SUPERIOR



VISTA LATERAL



### MEDIDAS:

ANCHO: 137.1 CM

FONDO: 78.7 CM

ALTO: 210.8 CM

 [EQUIPAMIENTO ELITE](#)  
 [Equipamiento Elite](#)  
 <https://equipamientoelite.mx>  
 55 5929 4337

AV CHAPULTEPEC 136-LOCAL "A, ROMA NTE., CUAUHTÉMOC, 06700, CDMX  
AZUCENA 463, FLORIDA, 55240 ESTADO DE MEXICO, MÉX.