

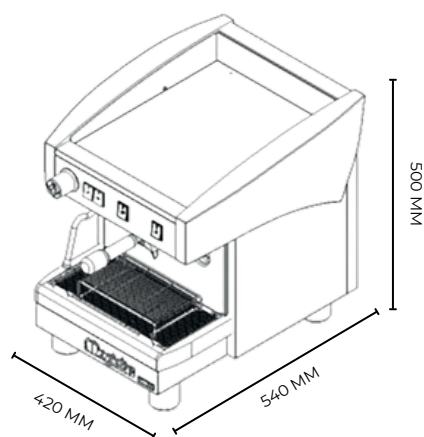
STILO MS60

CAFETERA SEMIAUTOMÁTICA



ESPECIFICACIONES TÉCNICAS:

- MATERIAL CARROCERÍA: ACERO INOXIDABLE
- MATERIAL CALDERA: COBRE
- CAPACIDAD DE CALDERA: 4 LITROS
- NÚMERO DE GRUPOS: 1
- PRODUCCIÓN ESTIMADA: 50-70 TAZAS POR HORA
- EROGACIÓN DE CAFÉ MEDIANTE PULSANTE
- SALIDA DE AGUA CALIENTE CON MANDO MEDIANTE PULSANTE
- BOMBEADOR VOLUMÉTRICO INCORPORADO CON BY-PASS BALANCEADO
- AUTONIVEL ELECTRÓNICO DE SERIE
- CONSUMO ELÉCTRICO: 127 V / 60 HZ
- POTENCIA: 1200 W
- PESO: 47 KG



- ▶ [EQUIPAMIENTO ELITE](#)
- ▶ [Equipamiento Elite](#)
- ▶ <https://equipamientoelite.mx>
- ▶ 55 5929 4337

MEDIDAS:

ANCHO: 42 CM FONDO: 54 CM ALTO: 50 CM

AV CHAPULTEPEC 136-LOCAL "A, ROMA NTE., CUAUHTÉMOC, 06700, CDMX
AZUCENA 463, FLORIDA, 55240 ESTADO DE MEXICO, MÉX.