

# BFF-50



## ESPECIFICACIONES TÉCNICAS:

FABRICADO EN ACERO INOXIDABLE TIPO 430

CONTENIDO: 10 PIEZAS POR CAJA

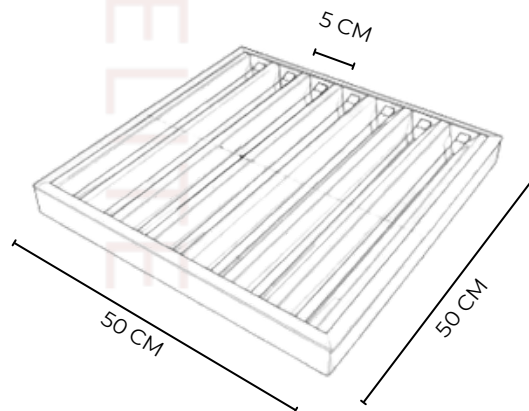
PESO: 1.8 KG

### MEDIDAS:

ANCHO: 50 CM

FONDO: 50 CM

ESPESOR: 5 CM



-  [EQUIPAMIENTO ELITE](#)
-  [Equipamiento Elite](#)
-  <https://equipamientoelite.mx>
-  55 5929 4337

AV CHAPULTEPEC 136-LOCAL "A, ROMA NTE., CUAUHTÉMOC, 06700, CDMX  
AZUCENA 463, FLORIDA, 55240 ESTADO DE MEXICO, MÉX.